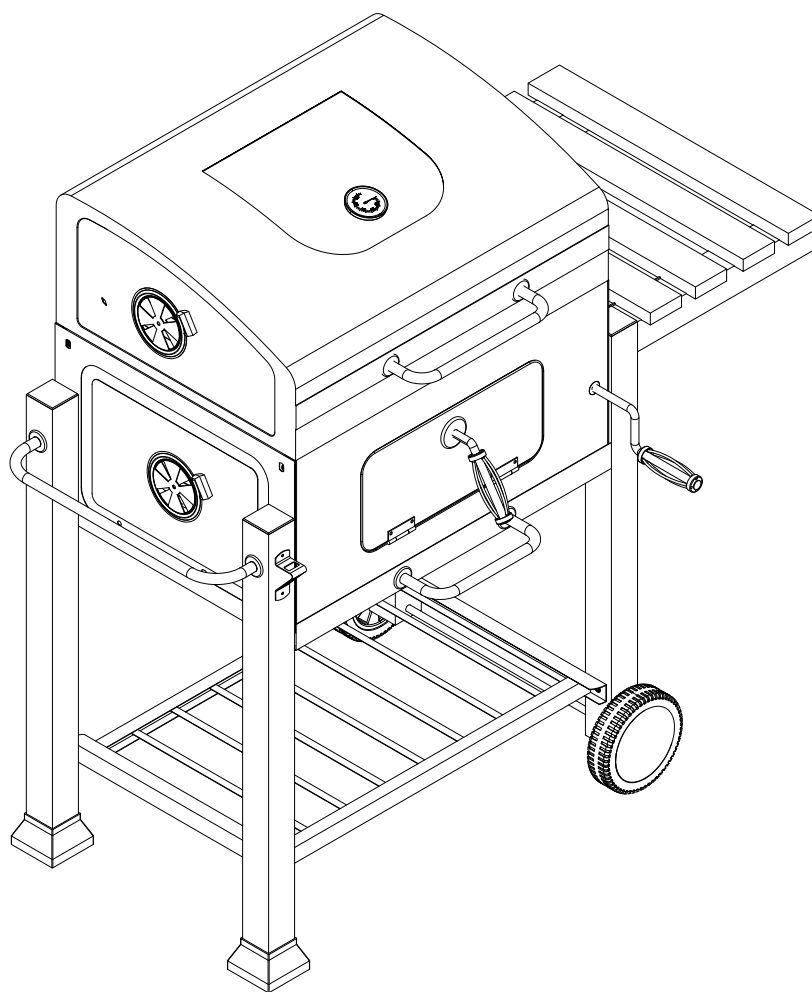




**ГРИЛИ  
и аксессуары для гриля**



# **START GRILL LOCKER SG4524 УГОЛЬНЫЙ ГРИЛЬ**

**ИНСТРУКЦИЯ ПО СБОРКЕ И ЭКСПЛУАТАЦИИ  
ТОЛЬКО ДЛЯ ИСПОЛЬЗОВАНИЯ ВНЕ ПОМЕЩЕНИЙ!  
Сохраняйте инструкцию**

**START-GRILL.COM**

Технические характеристики устройства могут незначительно отличаться от иллюстраций и могут быть изменены по усмотрению производителя.

## СОДЕРЖАНИЕ

Общие сведения	стр. 2
Меры безопасности	стр. 3
Розжиг, использование и приготовление	стр. 4
Добавление угля	стр. 4
Тушение гриля	стр. 5
Чистка гриля	стр. 5
Сборка	стр. 6

## ОБЩИЕ СВЕДЕНИЯ

- Перед сборкой внимательно ознакомьтесь с инструкцией.
- Утилизируйте все пластиковые пакеты и прочие части упаковки или храните их в недоступном для детей месте.
- Перед использованием угольного гриля внимательно прочтите все меры безопасности, указанные в данной инструкции.
- Проверьте наличие всех деталей в коробке и убедитесь, что они соответствуют списку.
- Проверьте все отверстия на отсутствие в них краски перед сборкой. При обнаружении загрязнений прочистите отверстия.
- Расположите гриль на чистой, ровной поверхности. Убедитесь, что у вас будет достаточного свободного места для сборки.

**ПРЕДУПРЕЖДЕНИЕ!** Угольный гриль имеет острые края. Во время сборки соблюдайте все меры безопасности. Сборка должна осуществляться согласно инструкции. Для сборки гриля необходимы отвертка и гаечный ключ (не входит в комплект поставки).

**ВНИМАНИЕ!** Детали гриля в процессе производства покрываются защитным слоем масла. Удалите масло с поверхности гриля при первой готовке: нагревайте гриль в течение 15 минут при закрытой крышке.

Высокая температура очистит внутренние детали и устранил запах.



**START-GRILL.COM**  
ГОТОВИМ С УДОВОЛЬСТВИЕМ!

**ВНИМАНИЕ!** Игнорирование правил и требований настоящего руководства может привести к серьёзным травмам или смерти, а также к возгоранию или взрыву.

- Гриль предназначен только для домашнего использования вне помещения. Не используйте его в помещении.
- Не использовать в качестве обогревателя.
- **ЗАПРЕЩАЕТСЯ** использовать гриль в коммерческих и промышленных целях.
- Во время приготовления гриль нагревается, не перемещайте его во время работы.
- Не подпускайте детей и домашних животных к грилю.
- Не используйте спирт, бензин или аналогичные жидкости для первичного или повторного зажигания.
- Не прикасайтесь к металлическим частям гриля, когда они нагреты.
- Не начинайте приготовление, пока уголь не покроется пеплом.
- Всегда устанавливайте гриль на твердой горизонтальной поверхности вдали от деревянных заборов или свисающих ветвей деревьев.
- Не оставляйте работающий гриль без присмотра.
- Перед очисткой гриля убедитесь, что гриль полностью остыл.
- При попадании капель жира на раскаленный уголь может возникнуть внезапное возгорание. В этом случае следует убрать готовящиеся продукты в сторону и подождать пока жир сгорит и пламя погаснет. В случае сильного возгорания и неконтролируемого пламени можно использовать гидрокарбонат натрия(сода) для тушения огня. Постоянно закрытая крышка гриля снижает вероятность возгорания жира.
- Не используйте гриль в замкнутом и / или жилом пространстве, например, в домах, палатках, вагончиках, домах на колесах, лодках. Существует опасность отравления угарным газом со смертельным исходом.
- Не используйте спирт, бензин или любую другую легковоспламеняющуюся жидкость, чтобы первично или повторно разжечь огонь, и не позволяйте детям приближаться к грилю.
- Используйте средства защиты(например, жаростойкие перчатки), чтобы поднять или опустить крышку гриля, повернуть ручку регулятора потока воздуха и т.д.).
- Используйте защитные перчатки для сборки гриля.
- **ЗАПРЕЩАЕТСЯ** наклоняться над грилем в процессе розжига.
- **ВСЕГДА** проверяйте, чтобы гриль полностью остыл, прежде чем накрывать его чехлом.
- Не храните и не используйте поблизости бензин или другие легковоспламеняющиеся жидкости.
- Приготовлением барбекю всегда должен заниматься взрослый. **НИКОГДА** не оставляйте горячий гриль без присмотра.
- Перед перемещением, накрыванием чехлом (не входит в комплект) ИЛИ хранением гриля обязательно убедитесь, что гриль полностью остыл.
- Всегда открывайте крышку гриля осторожно и медленно, так как тепло и пар, оставшиеся внутри гриля, могут серьезно обжечь вас.
- Употребление алкоголя, рецептурных и безрецептурных препаратов или наркотических веществ может повлиять на безопасность и правильность использования данного устройства.
- Использовать гриль можно только в полностью собранном состоянии.
- **ЗАПРЕЩАЕТСЯ** использовать гриль при сильном ветре.
- Не использовать гриль на расстоянии менее 150 см от горючих предметов.



## РОЗЖИГ, ИСПОЛЬЗОВАНИЕ И ПРИГОТОВЛЕНИЕ

- Разместите гриль в подходящем месте на плоской горизонтальной поверхности вдали от легковоспламеняющихся предметов. Основание гриля будет становится горячим, поэтому убедитесь, что он установлен на подходящей поверхности.
- Гриль предназначен для использования только с древесным углем. Рекомендуется использовать древесно-угольные брикеты. Используйте такое количество брикетов, чтобы угольный поддон был полностью покрыт углем.
- Во время приготовления гриль можно использовать с открытой или закрытой крышкой, в зависимости от способа приготовления.
- Разместите равномерно древесный уголь строго на нижней решетке, чтобы уголь не касался стенок гриля.
- Не позволяйте горящим углям или брикетам касаться стенок гриля.
- Высыпайте уголь аккуратно по центру нижней решетки. Запрещается выкладывать уголь непосредственно в нижнюю часть корпуса гриля. В противном случае это может привести к чрезмерному перегреву корпуса и порче защитного покрытия гриля.
- Зажгите уголь и дайте ему гореть, пока он не станет красным. Рекомендуется подождать не менее 30 минут, прежде чем начинать готовить. Когда уголь покроется пеплом, а температура станет постоянной можно начинать готовить.
- Не используйте спирт, бензин или любую другую легковоспламеняющуюся жидкость, чтобы первично или повторно разжечь огонь, и не позволяйте детям приближаться к грилю.
- Допустимо(но не рекомендуется) использование специальной жидкости для розжига, соответствующей стандарту EN1860-3. Запрещается добавлять жидкость для розжига к уже горячим углям.
- Для розжига рекомендуется использовать специальный стартер, который приобретается отдельно.
- Не увеличивайте огонь на углях, используя продукты для розжигания огня или другие легковоспламеняющиеся продукты.
- Регулируйте температуру внутри гриля используя вентиляционные заслонки.
- Регулярно очищайте гриль.
- Не пытайтесь готовить пищу, когда уголь горит.
- Перед каждым использованием наносите тонкий слой растительного масла с помощью кисти с длинной ручкой, чтобы предотвратить прилипание пищи к поверхности решетки для приготовления.

## ДОБАВЛЕНИЕ УГЛЯ

- Чтобы добавить древесный уголь в процессе использования гриля, уберите с гриля все продукты.
- Держась за ручки, или при помощи специального захвата для решеток(приобретается отдельно) вытащите решетку (убедитесь, что ваши руки защищены). Рекомендуется использовать термостойкие рукавицы.
- Так же в процессе готовки можно добавить уголь через специальную дверцу, расположенную на фронтальной части гриля, предварительно переведя угольный поддон в нижнее положение.



**START-GRILL.COM**  
ГОТОВИМ С УДОВОЛЬСТВИЕМ!

## ТУШЕНИЕ ГРИЛЯ

- Для тушения гриля необходимо закрыть все вентиляционные отверстия, а также закрыть крышку гриля.
- Перед удалением угольной золы убедитесь, что гриль полностью остыл.

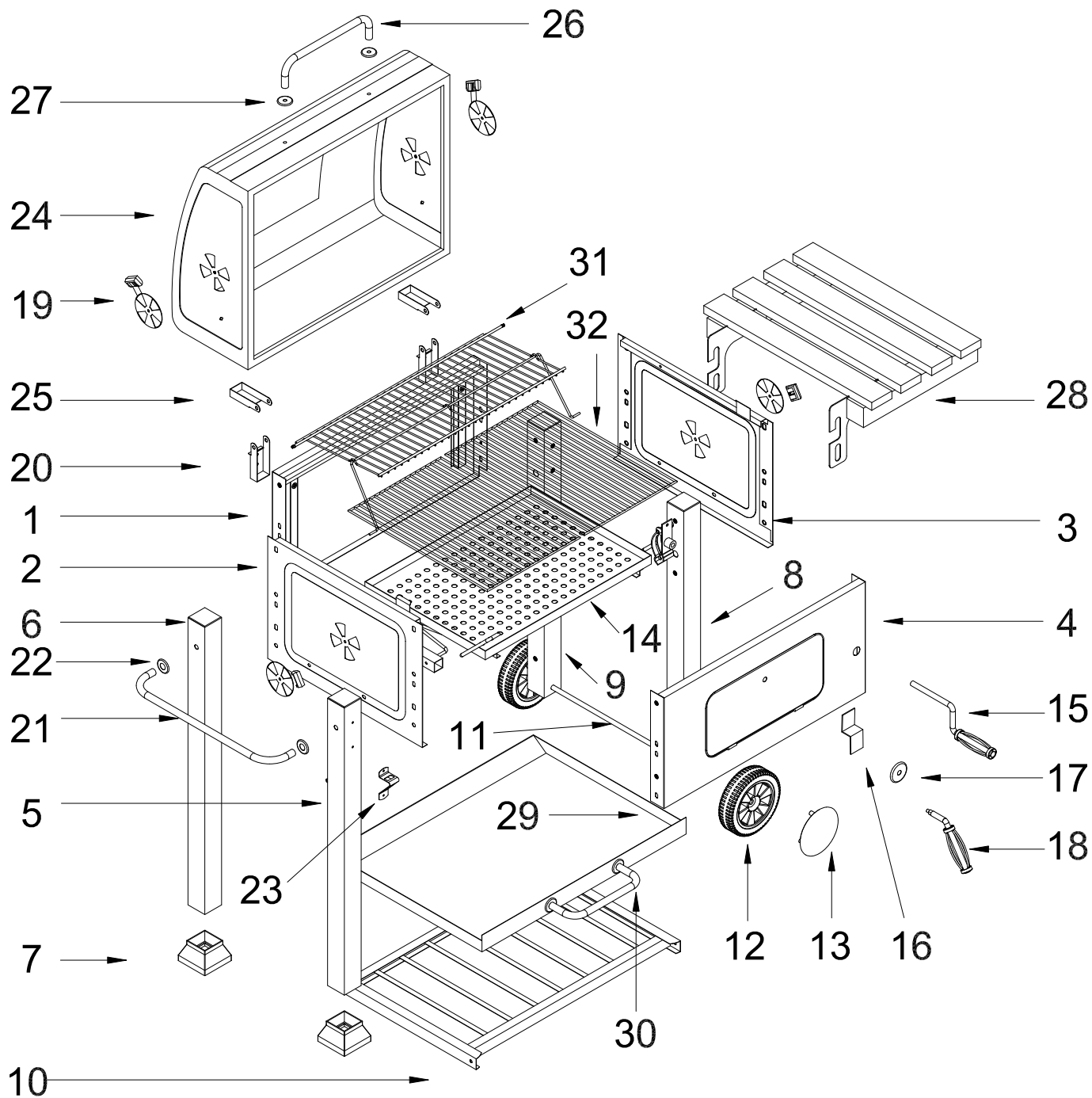
## ЧИСТКА ГРИЛЯ

- После завершения готовки, нужно прогреть решетку. Для этого добавить немного угля, закрыть крышку, максимально открыть вентиляционные отверстия, чтобы температура внутри гриля максимально поднялась. Оставить на 10-15 минут. Остатки пищи на решетке сгорят и превратятся в пепел. Затем нужно вытащить решетку, используя специальные термостойкие рукавицы, и почистить решетку специальной щеткой. Также решетку после прокаливания можно помыть мыльной водой.
- Нагар в виде хлопьев на внутренней стороне крышки удаляется щеткой с щетиной из нержавеющей стали. Для избежания образования нагара в виде хлопьев рекомендуется протирать крышку изнутри бумажным полотенцем после каждого использования.
- Вовремя убирайте накопившуюся золу и несгоревший уголь.
- Не используйте острые предметы и абразивные средства для чистки вашего гриля.



**START-GRILL.COM**  
ГОТОВИМ С УДОВОЛЬСТВИЕМ!

# СБОРКА



**START-GRILL.COM**  
ГОТОВИМ С УДОВОЛЬСТВИЕМ!

# СБОРКА

## СПИСОК ДЕТАЛЕЙ

№.	Изображение	Кол-во
1		1
2		1
3		1
4		1
5		1
6		1
7		2
8		1
9		1
10		1
11		1
12		2
13		2
14		1
15		1
16		1








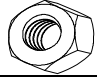





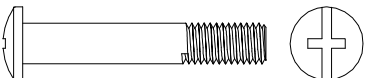
№.	Изображение	Кол-во
17		1
18		1
19		4
20		2
21		1
22		2
23		1
24		1
25		2
26		1
27		4
28		1
29		1
30		1
31		1
32		2



**START-GRILL.COM**  
ГОТОВИМ С УДОВОЛЬСТВИЕМ!

## СБОРКА

### КРЕПЕЖ

№.	Название	Изображение	Кол-во
A	M6x12 Винт		29
B	M6x35 Винт		4
C	M6x45 Винт		4
D	M6x70 Винт		2
E	M5x16 Винт		4
F	M5x28 Винт		2
G	M6 Винт		4
H	M6 Гайка		9
I	M10 Гайка		2
J	Фиксатор для шплинта		2
K	Шплинт		3
L	D6 Шайба		13
M	D6 Шайба Гровера		13
N	M5x28 Винт		1

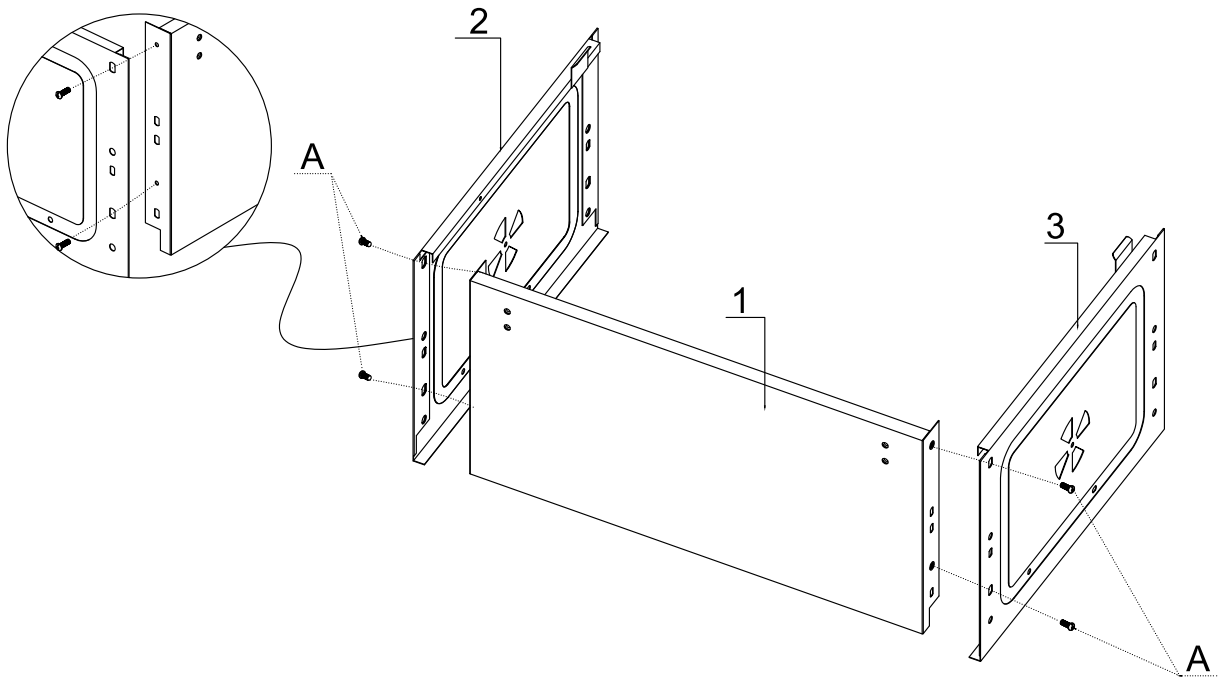


**START-GRILL.COM**  
ГОТОВИМ С УДОВОЛЬСТВИЕМ!

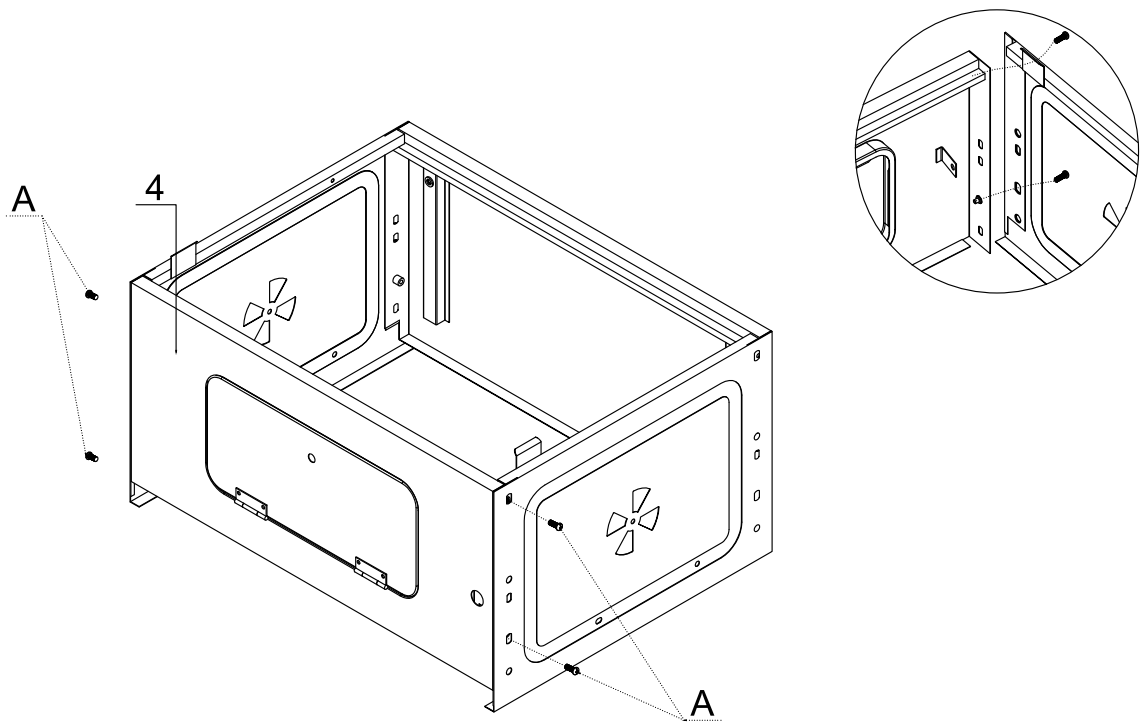


# СБОРКА

## ШАГ 1



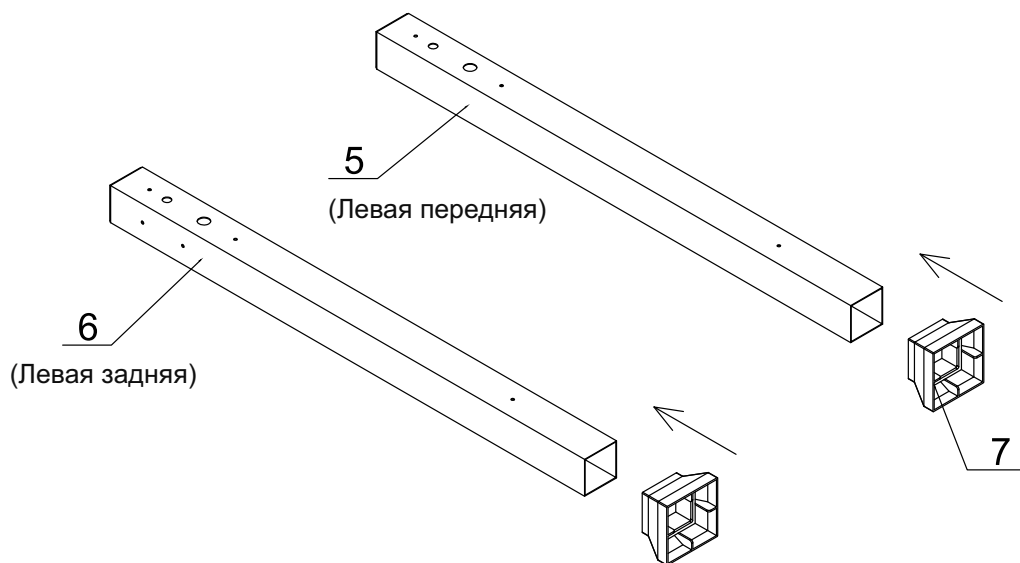
## ШАГ 2



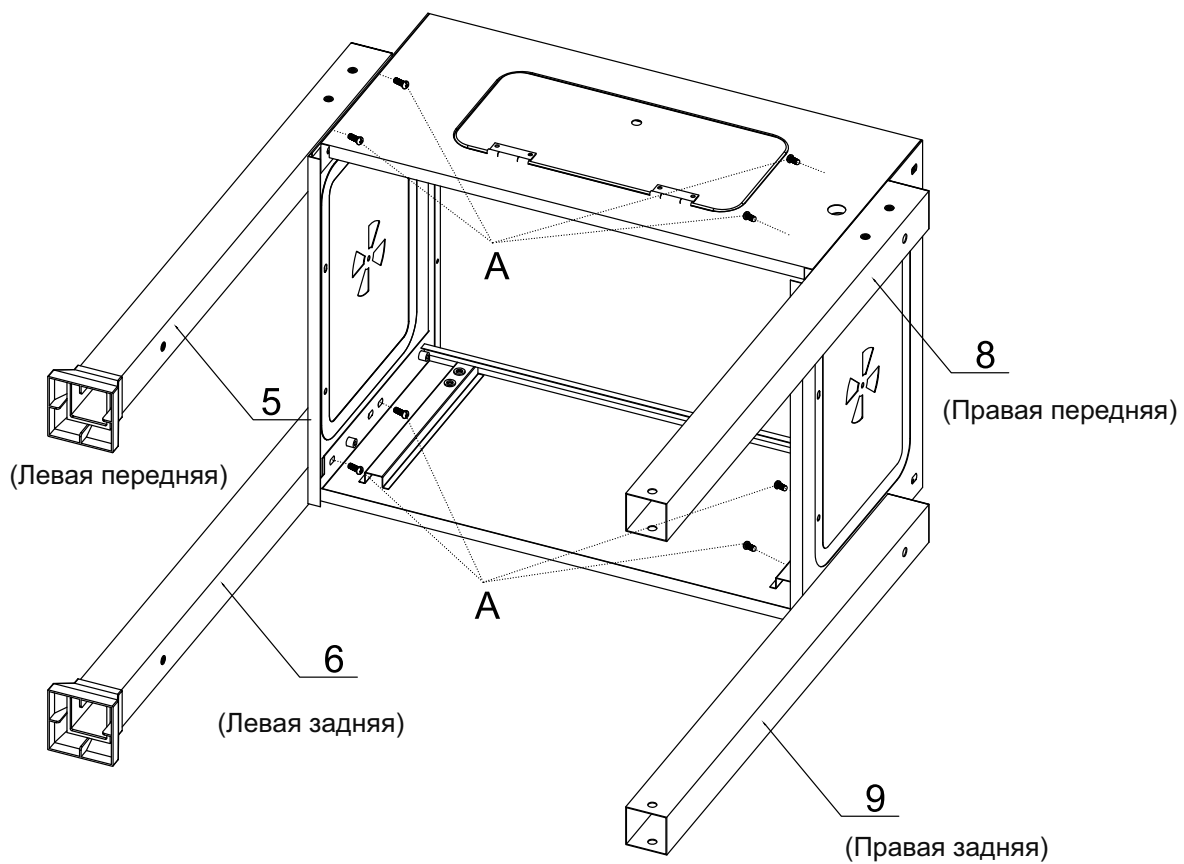
**START-GRILL.COM**  
ГОТОВИМ С УДОВОЛЬСТВИЕМ!

## СБОРКА

### ШАГ 3



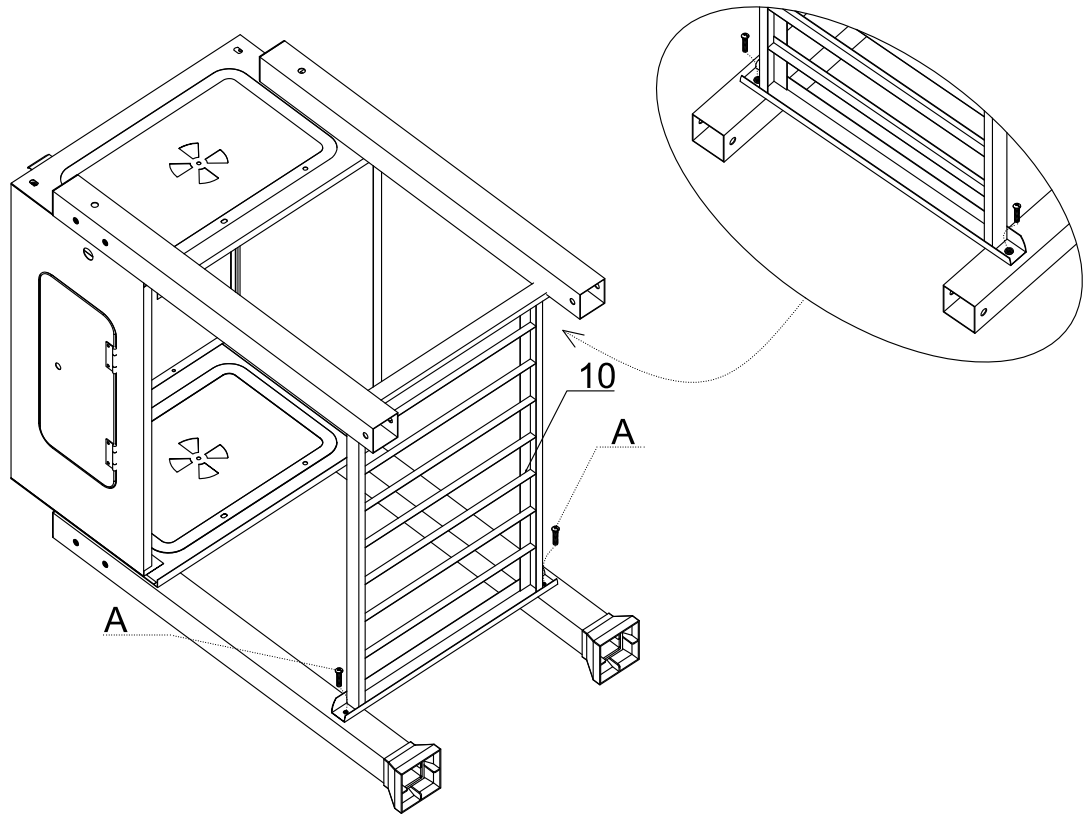
### ШАГ 4



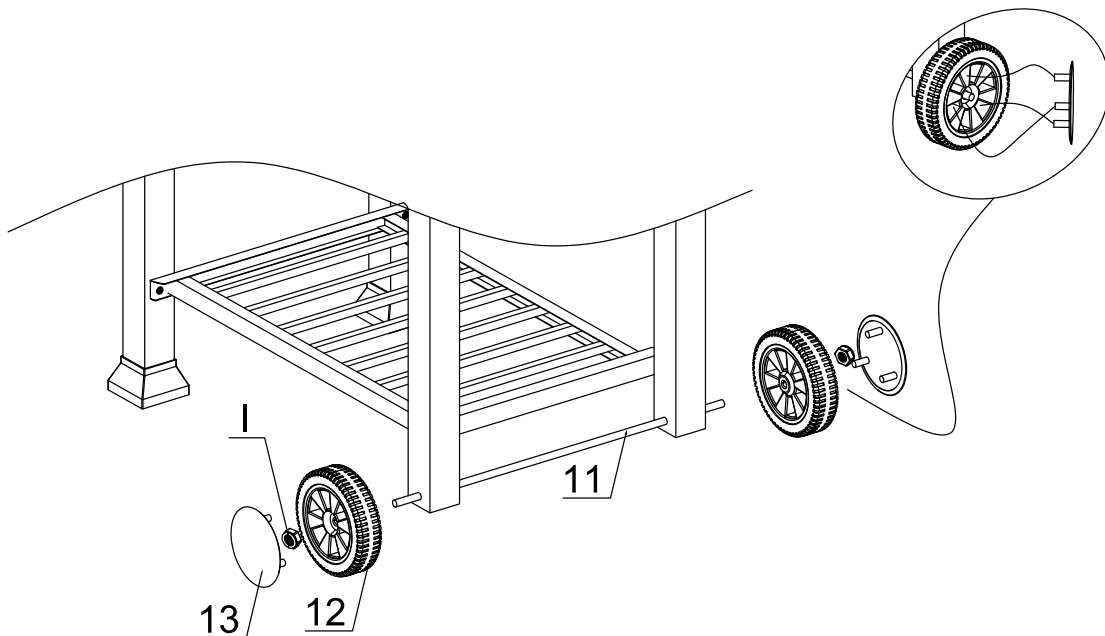
**START-GRILL.COM**  
ГОТОВИМ С УДОВОЛЬСТВИЕМ!

# СБОРКА

## ШАГ 5

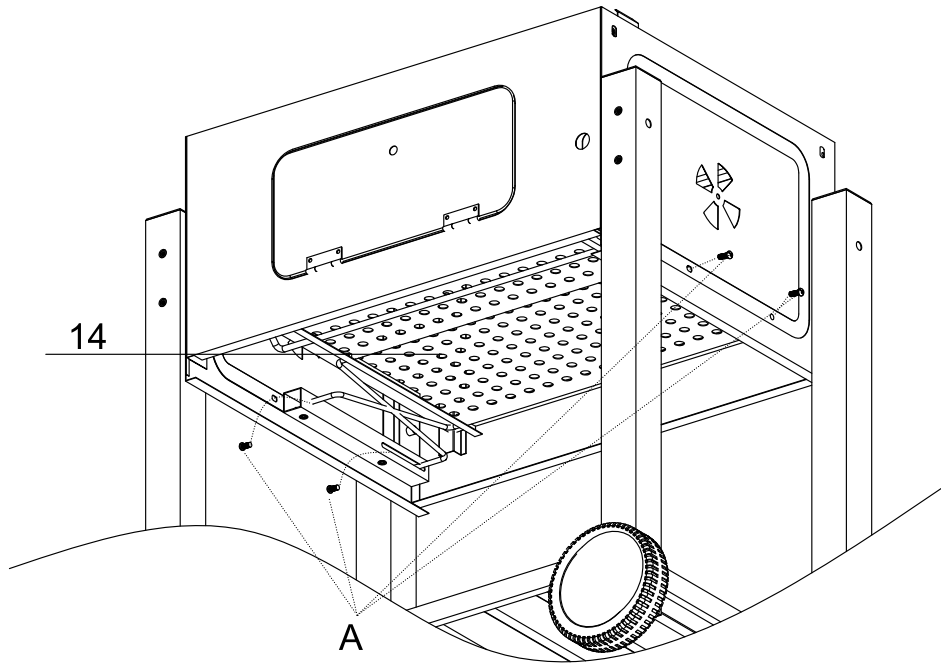


## ШАГ 6

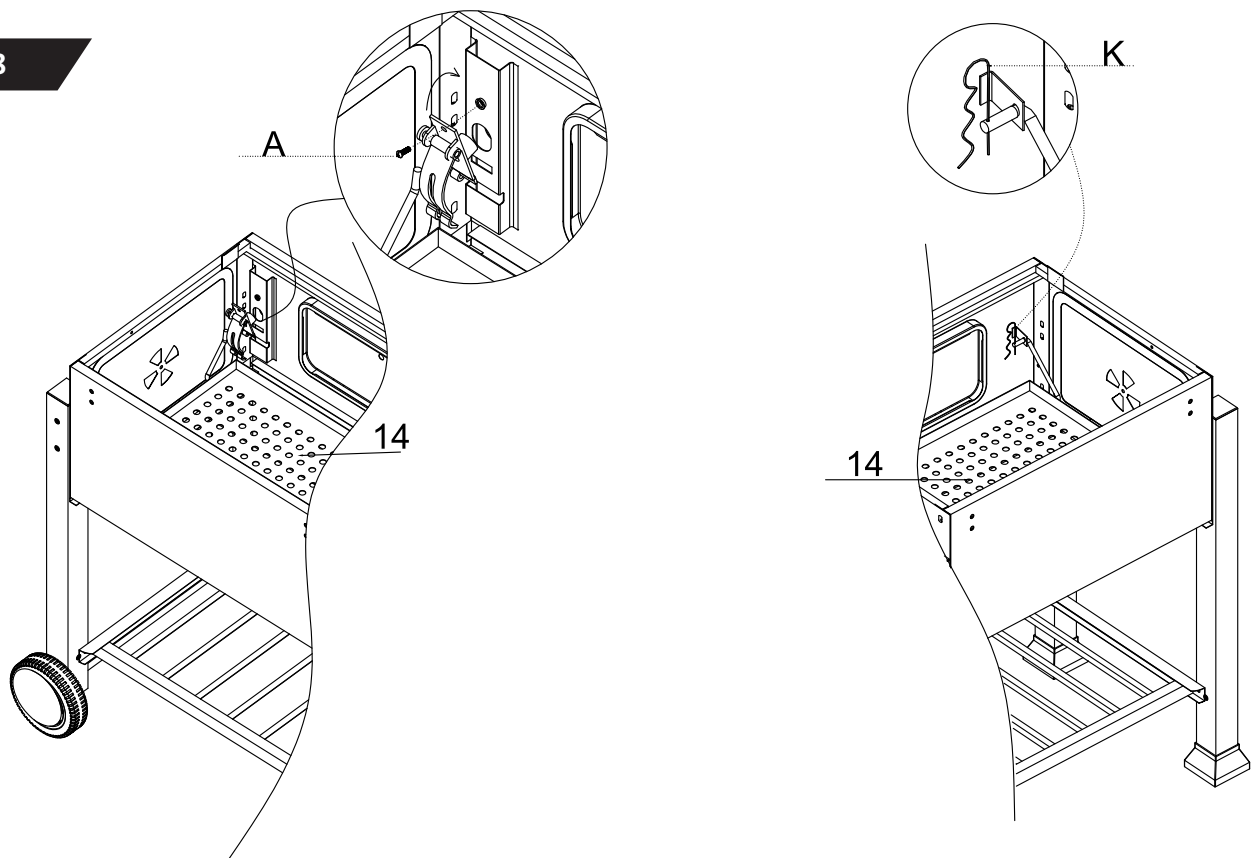


**START-GRILL.COM**  
ГОТОВИМ С УДОВОЛЬСТВИЕМ!

ШАГ 7

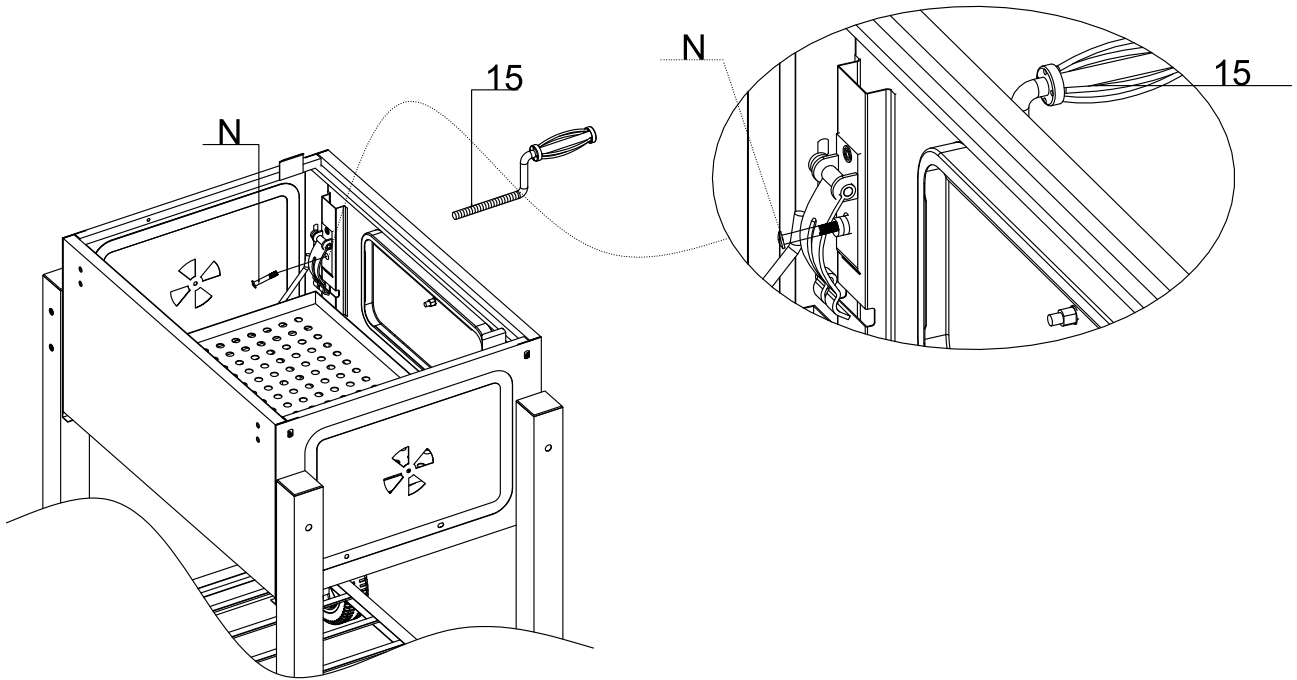


ШАГ 8

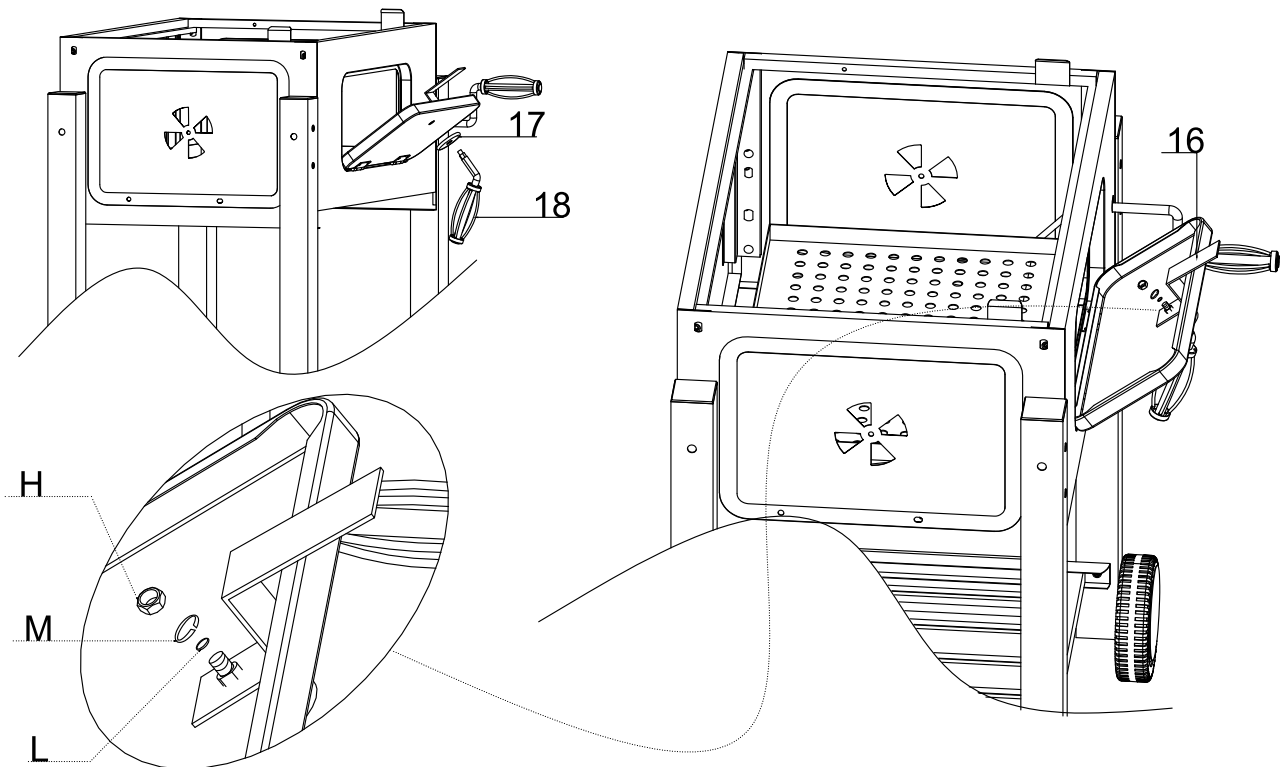


**START-GRILL.COM**  
ГОТОВИМ С УДОВОЛЬСТВИЕМ!

ШАГ 9

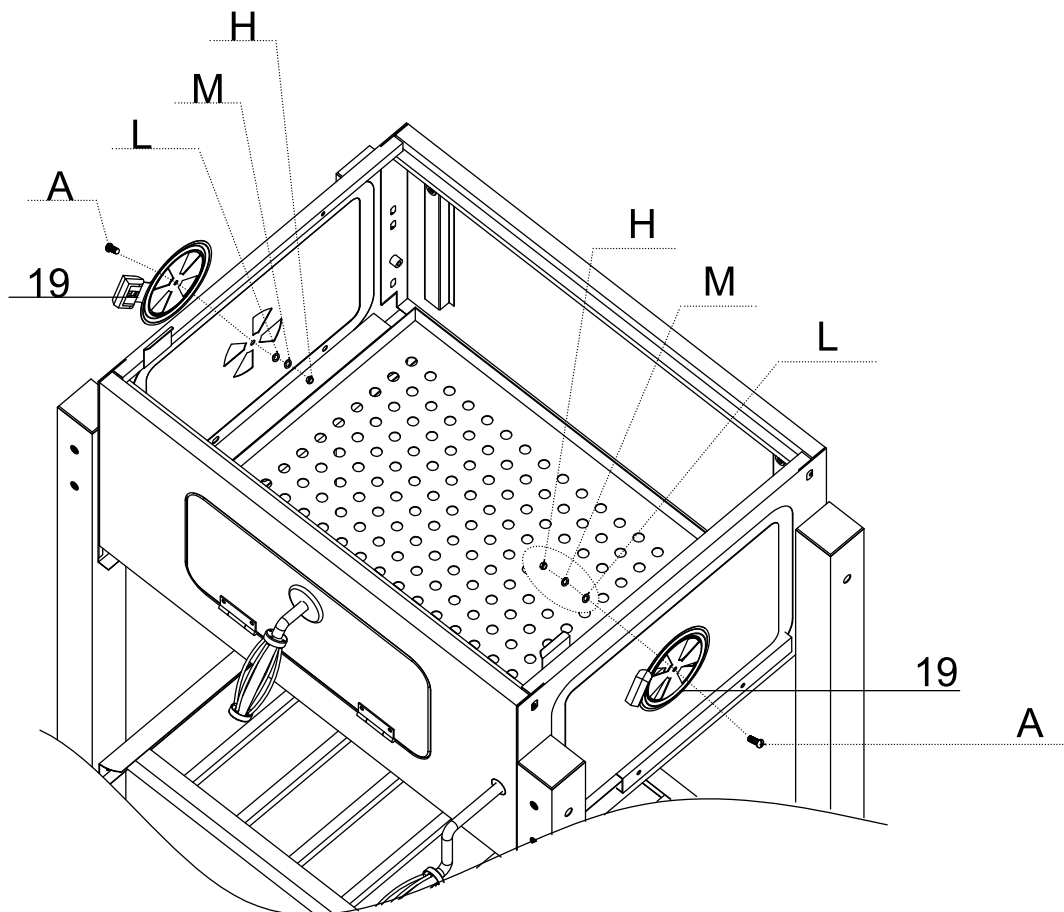


ШАГ 10

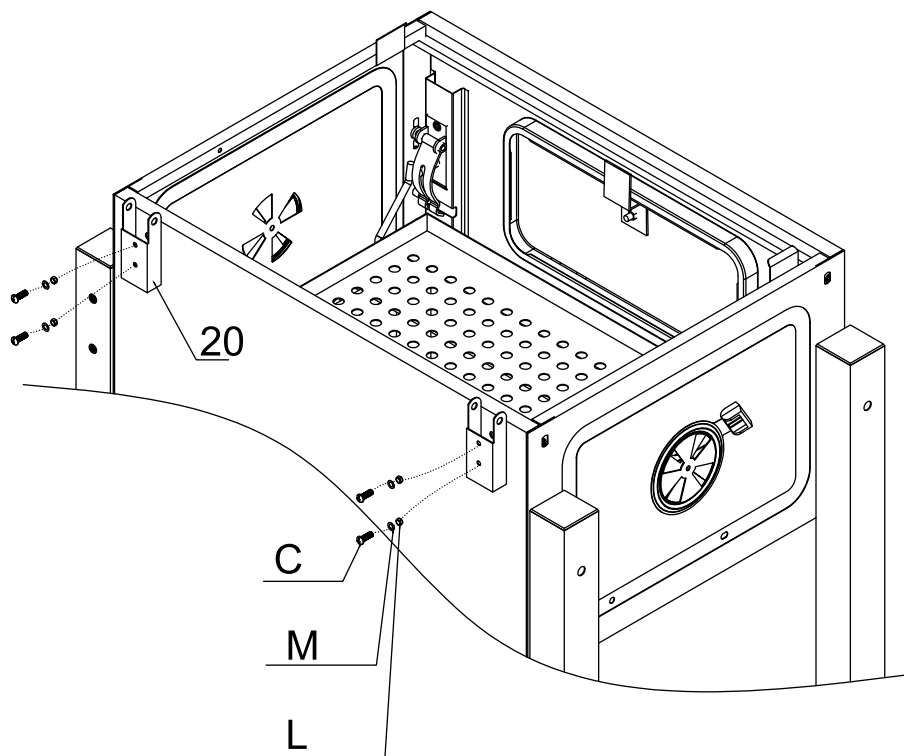


# СБОРКА

## ШАГ 11



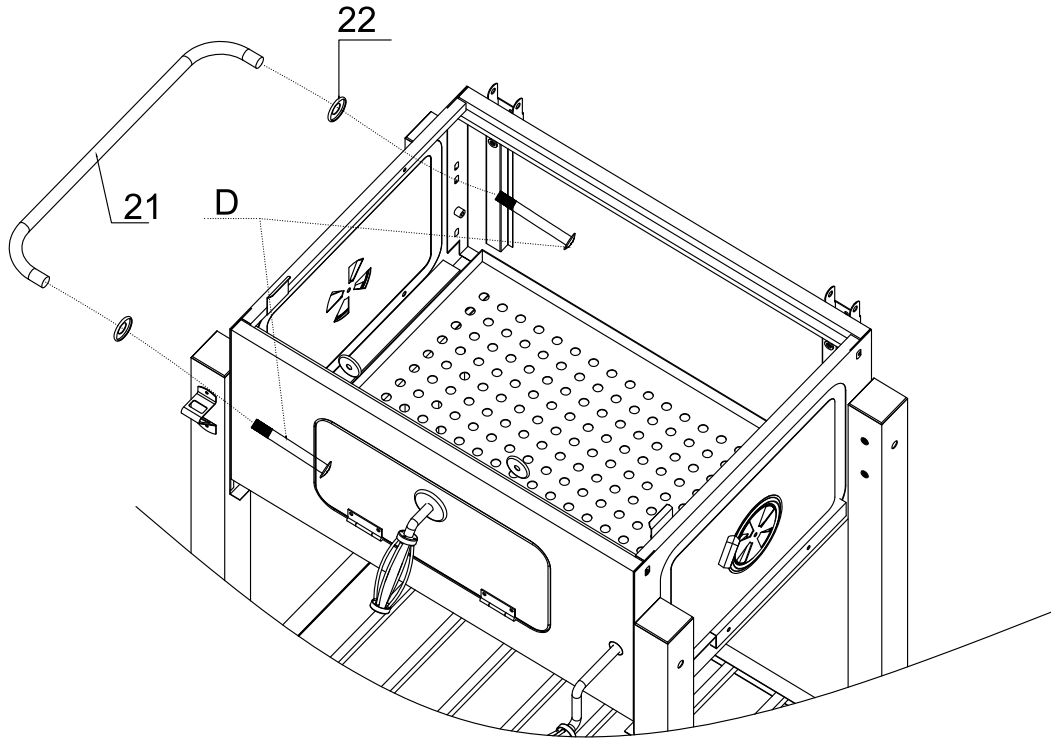
## ШАГ 12



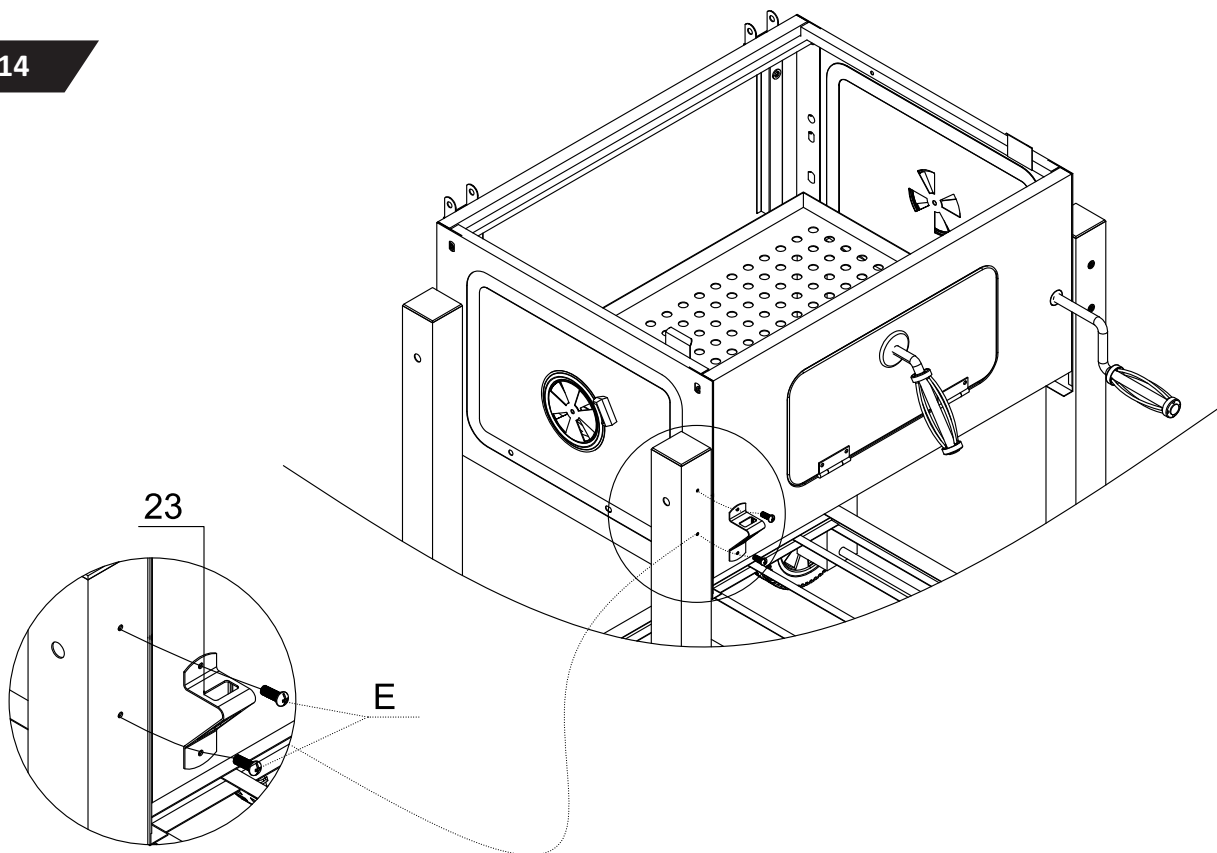
**START-GRILL.COM**  
ГОТОВИМ С УДОВОЛЬСТВИЕМ!

# СБОРКА

## ШАГ 13



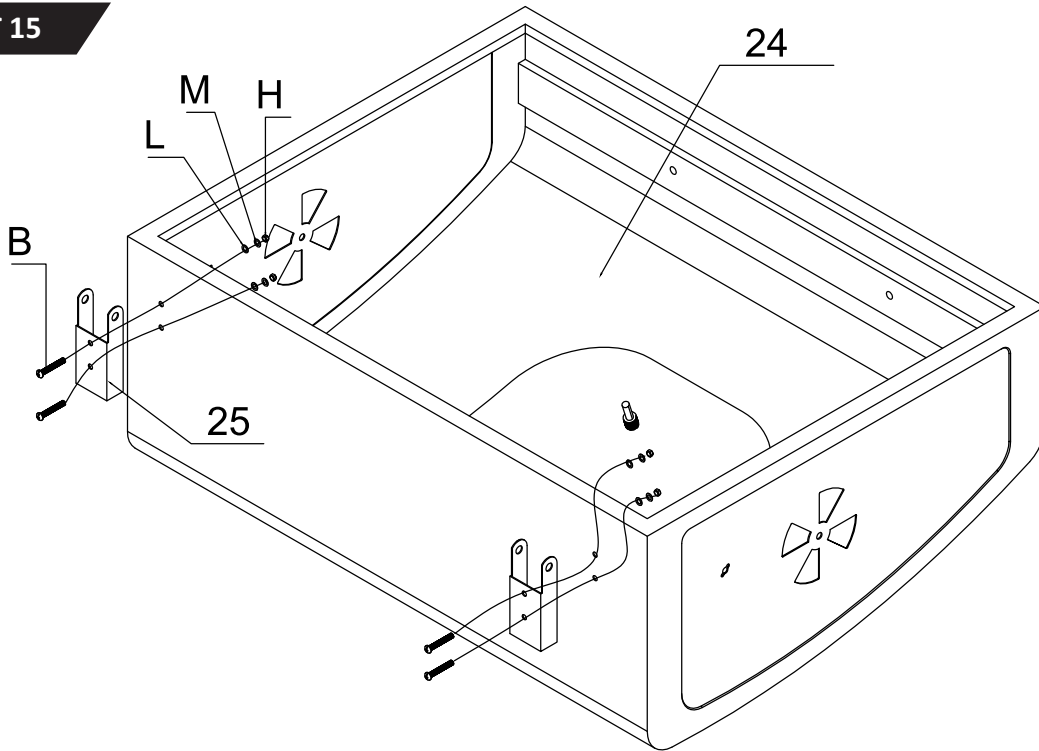
## ШАГ 14



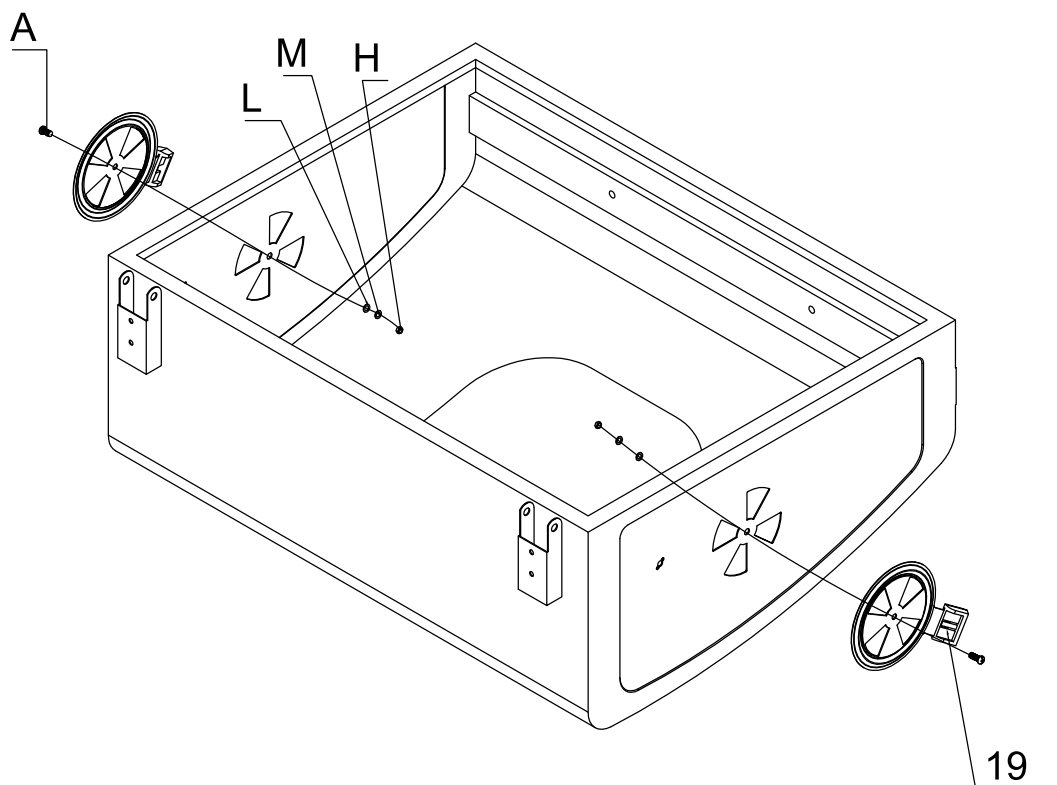
**START-GRILL.COM**  
ГОТОВИМ С УДОВОЛЬСТВИЕМ!

# СБОРКА

## ШАГ 15



## ШАГ 16

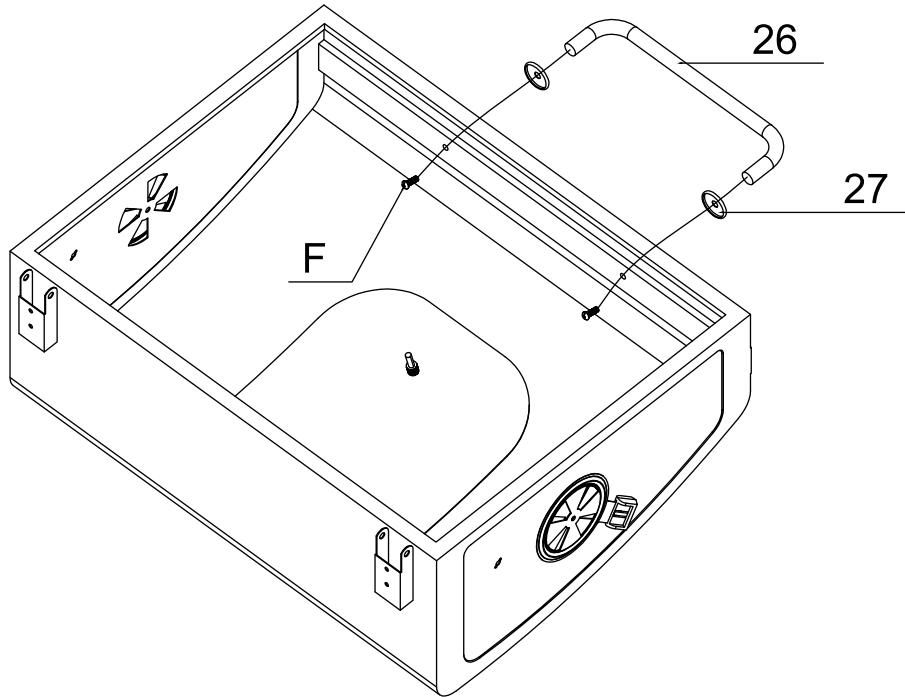


**START-GRILL.COM**  
ГОТОВИМ С УДОВОЛЬСТВИЕМ!

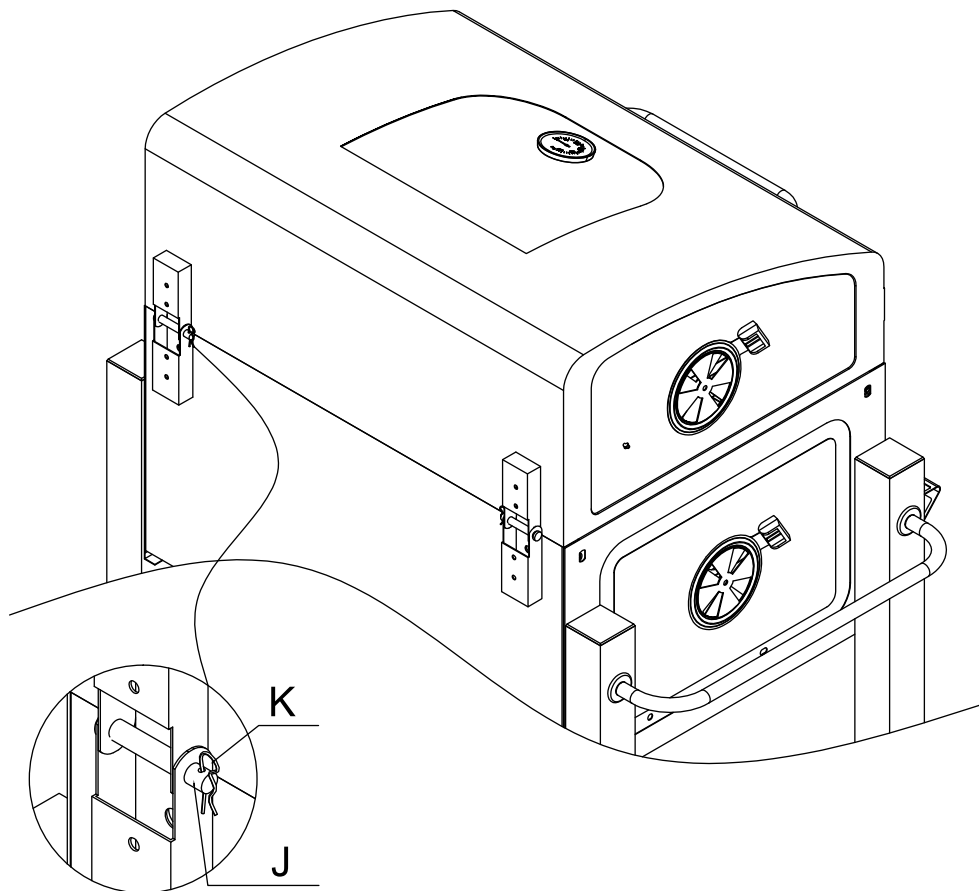


## СБОРКА

### ШАГ 17

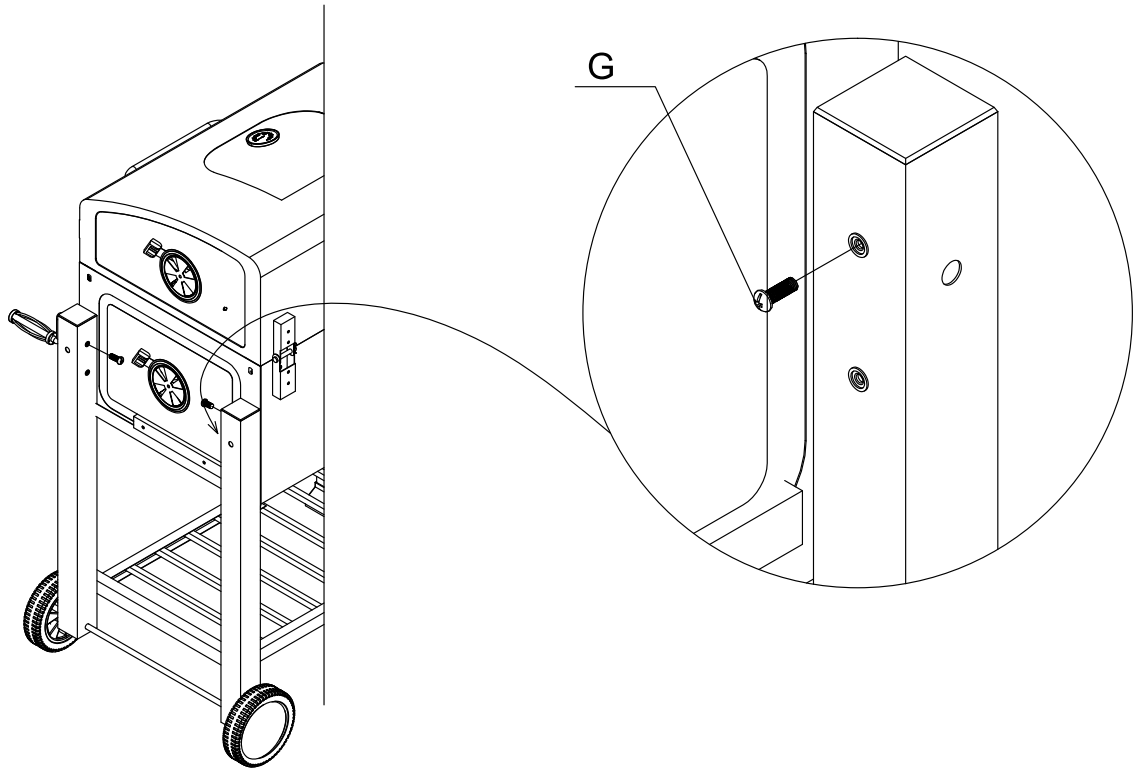


### ШАГ 18

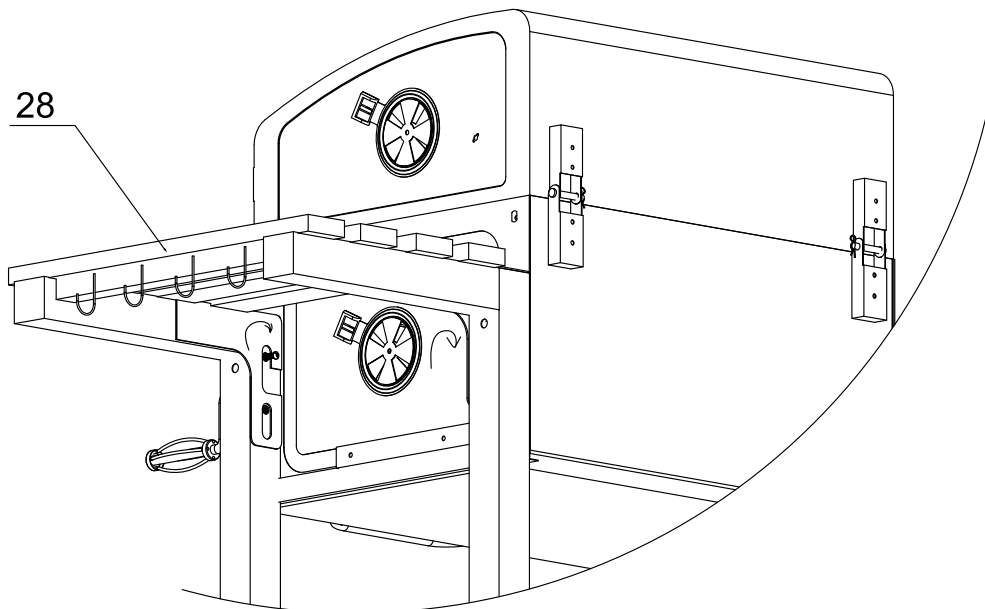


**START-GRILL.COM**  
ГОТОВИМ С УДОВОЛЬСТВИЕМ!

ШАГ 19

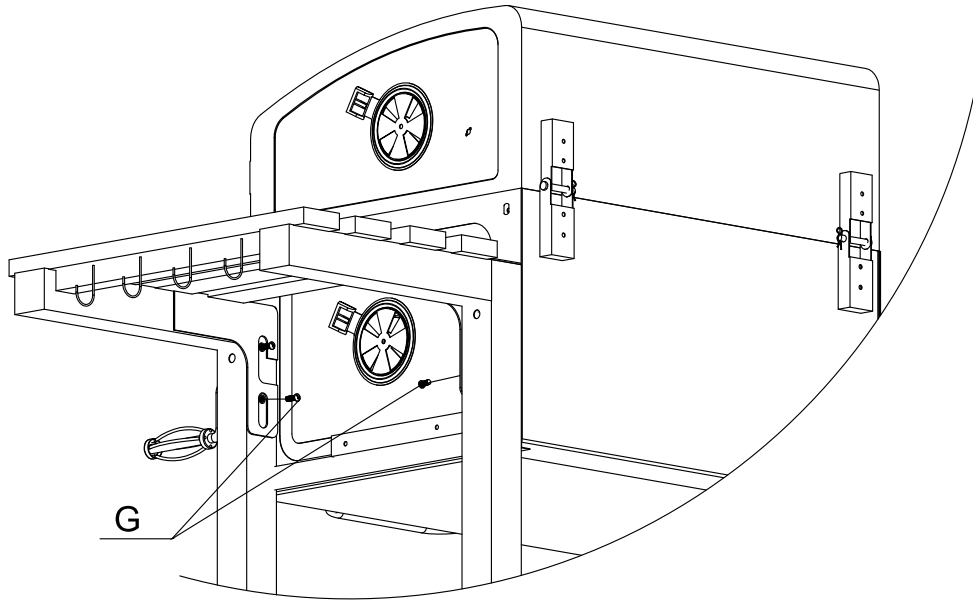


ШАГ 20

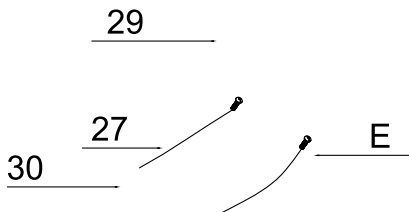
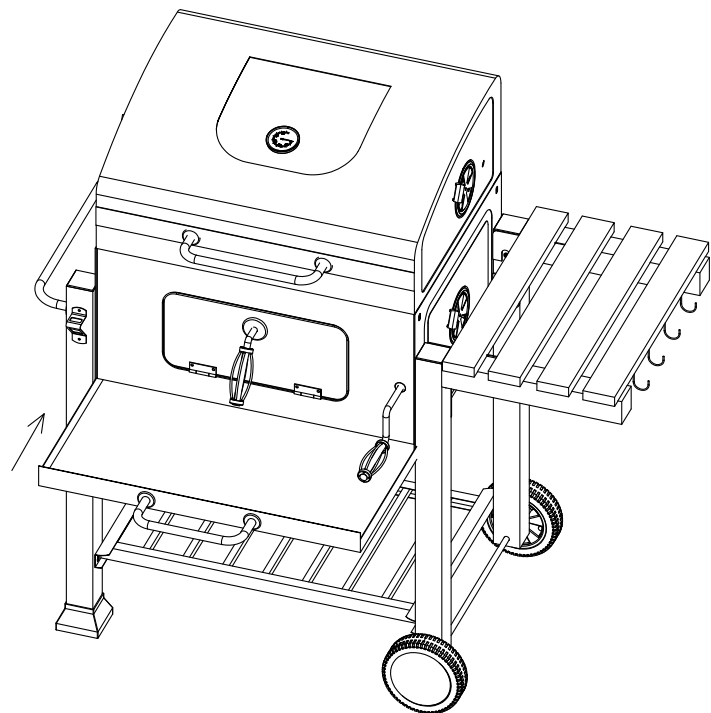


# СБОРКА

## ШАГ 21



## ШАГ 22



**START-GRILL.COM**  
ГОТОВИМ С УДОВОЛЬСТВИЕМ!

